

AAL 系列

- ▶ 高刚性、无摩擦静压气浮导向实现绝对顺滑的匀速扫描运动
- ▶ 超精等级几何精度(直线度、平面度、角度精度)满足高端定位系统需求
- ▶ 导轨、电机、编码器实现全面无接触、无磨损
- ▶ 内置线缆管理以及模块化XY堆叠设计简化系统集成工作
- ▶ 适用于半导体晶圆检测、激光微加工、钻石单晶车床等应用

AAL270

电机参数	单位	无屏蔽排线版 AAL270-X-XX-XX-X-A-X			带屏蔽排线版 AAL270-X-XX-XX-X-B-X	
		100 mm	200 mm	300 mm	400 mm	500 mm
电机型号	-	AUM3-P-S3			AUM3-P-S3	
持续推力(自冷) @100°C ^①	N	85			85	
峰值推力	N	433			433	
力常数 ±10%	N/Arms	23.6			23.6	
反电势常数 ±10%	Vpeak/(m/s)	19.2			19.2	
相间电阻 @25°C ±10% ^②	Ω	3.3			3.3	
相间电感 ±40% ^③	mH	2.62			2.62	
持续电流(自冷) @100°C ^①	Arms	3.6			3.6	
峰值电流	Arms	18.4			18.4	
最高母线电压 ^④	Vdc	100			330	
电磁周期	mm	60			60	
机械参数 ^⑤	单位	100 mm	200 mm	300 mm	400 mm	500 mm
分辨率	μm	SINCOS	SINCOS	SINCOS	SINCOS	SINCOS
定位精度(补偿后)	μm	±0.2	±0.4	±0.4	±0.5	±0.5
双向重复定位精度(ISO230-2)	μm	±0.075	±0.1	±0.15	±0.2	±0.2
平面度	μm	±0.4	±0.5	±0.75	±1.5	±2.0
直线度	μm	±0.4	±0.5	±0.75	±1.5	±2.0
侧倾	arcsec	±1	±2	±3	±4	±5
俯仰	arcsec	±1	±2	±3	±4	±5
横摆	arcsec	±1	±2	±3	±4	±5
额定负载	kg	40				
最大空载加速度	m/s ²	20				
最大空载速度	m/s	1.0				
空载运动质量(无屏蔽排线版) AAL270-X-XX-XX-X-A-X	kg	7.3				
空载运动质量(带屏蔽排线版) AAL270-X-XX-XX-X-B-X	kg	7.7				
空载总质量,单轴(无屏蔽排线版) AAL270-X-XX-XX-X-A-X	kg	22.7	26.0	29.3	32.5	35.8
空载总质量,单轴(带屏蔽排线版) AAL270-X-XX-XX-X-B-X	kg	23.8	27.2	30.6	33.9	37.3
工作环境温度	°C	10~40				

① 测量室温25°C, 取决于散热环境。

② 电阻测量采用直流电流, 含0.5米标准线缆。

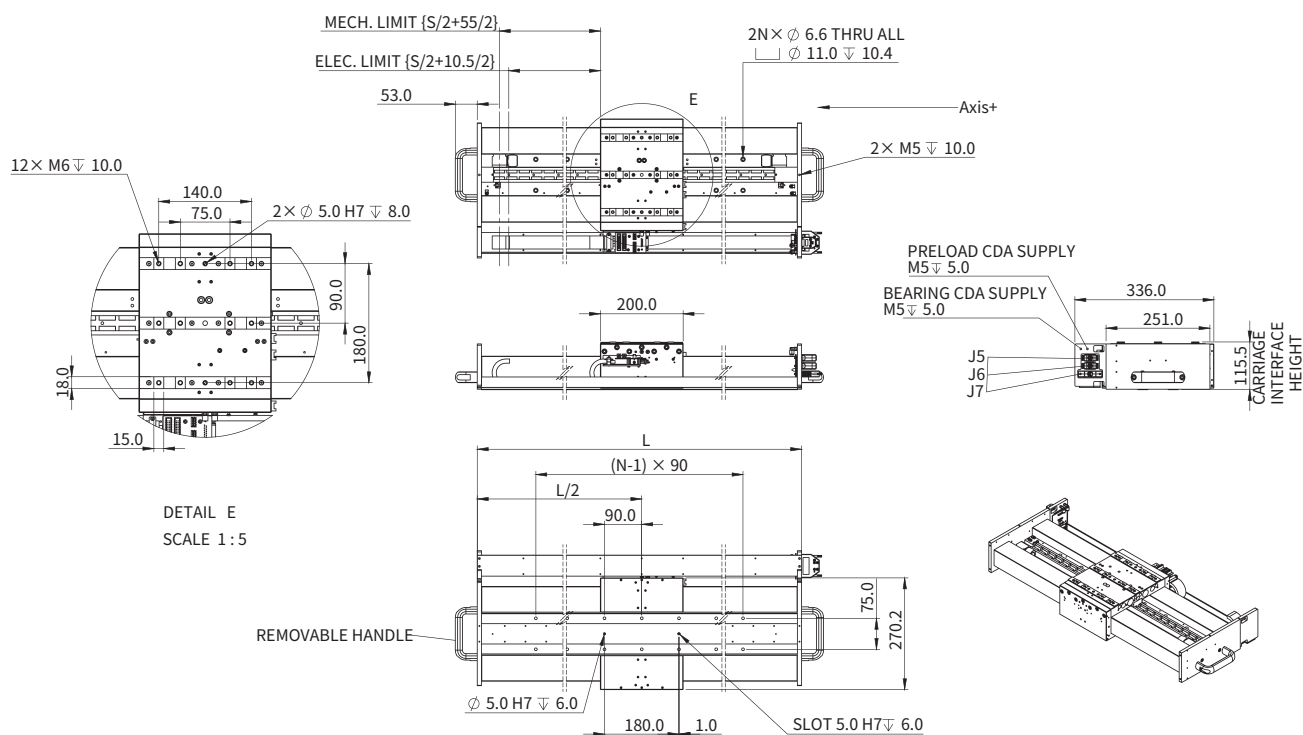
③ 电感测量频率1kHz, AUM系列电感浮动范围较大为±40%是因为三相电感不同, 样册标定数值为最大值与最小值的平均值, 对于每一相电感, 浮动范围为±20%。

④ 无屏蔽排线版的最高母线电压是100V。

⑤ 机械规格指的是单轴模组, 对于XY堆叠平台, 请联系雅科贝思(cust-service@akribis-sys.cn)。

相关参数规格如有变动, 恕不另行通知。

单轴无屏蔽排线版(AAL270-X-XX-XX-X-A-X)尺寸图



标准行程, S (mm)	安装孔数量, N	模组长度, L (mm)	模组质量 (kg)	运动质量 (kg)
100	3	423	22.7	7.3
200	3	523	26.0	
300	5	623	29.3	
400	5	723	32.5	
500	7	823	35.8	

产品介绍

选型要素

常见问题

龙门平台的运动控制介绍

双导模组

交叉滚柱模组

音圈模组

微型模组

拾放模组

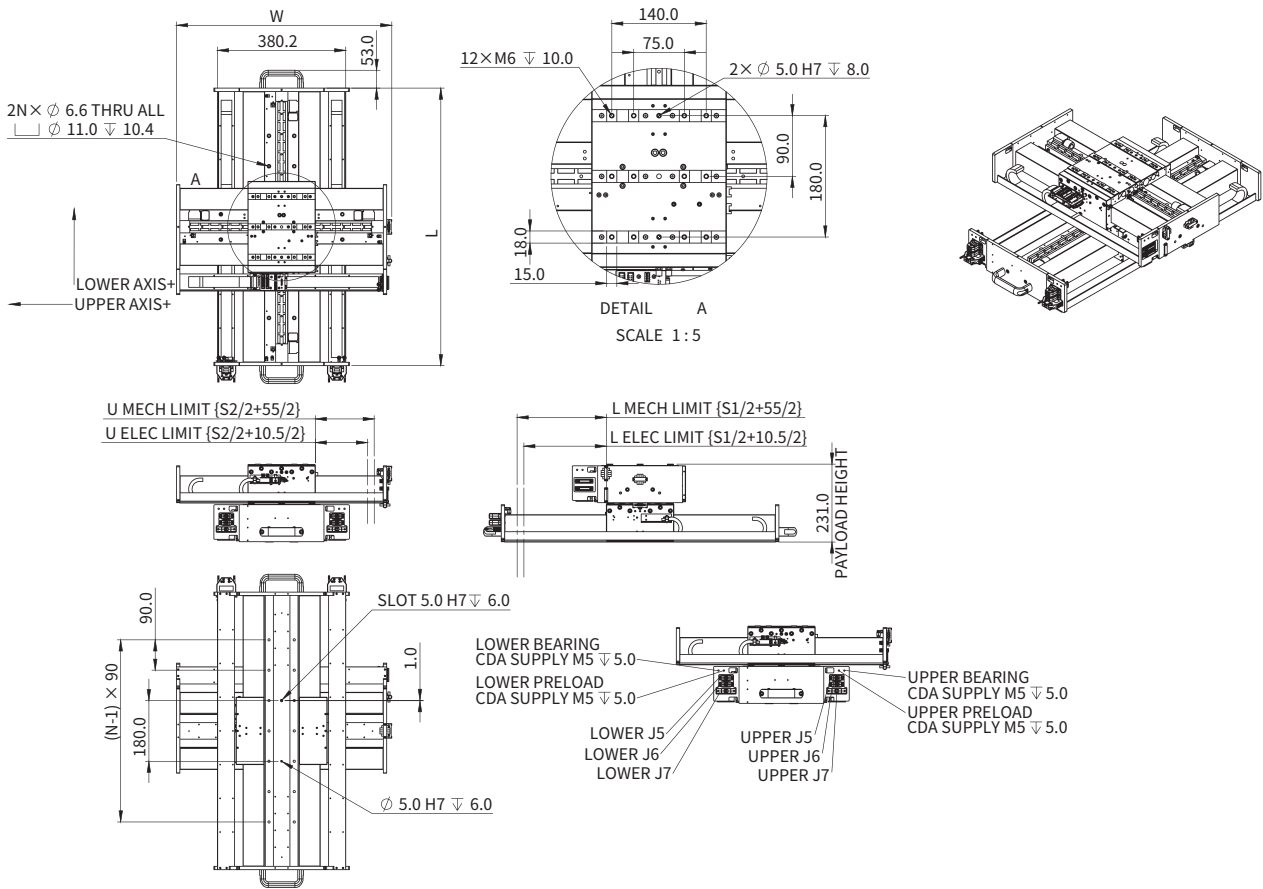
气浮模组

堆叠平台

龙门平台

圆晶平台

XY堆叠无屏蔽排线版(AAL270-X-XX-XX-X-A-X)尺寸图



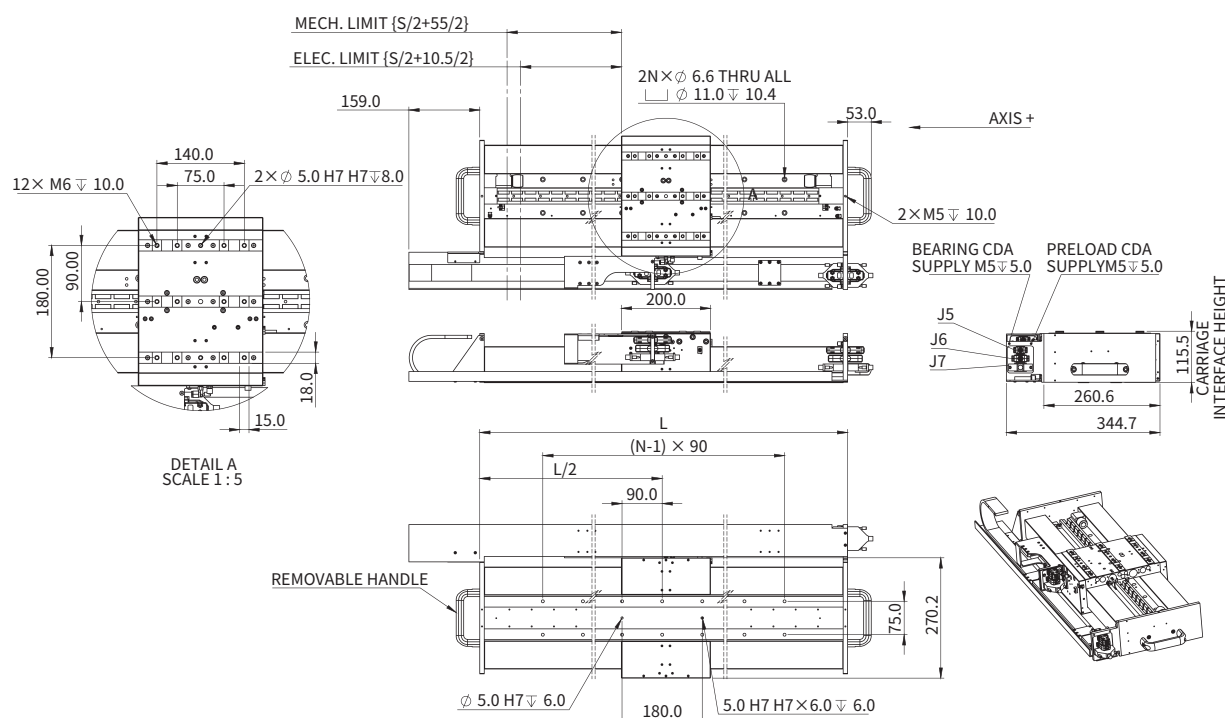
上轴标准行程, S2 (mm)	模组宽度, W (mm)	上轴模组质量 (kg)
100	439	22.8
200	539	26.0
300	639	29.3

下轴标准行程, S1 (mm)	安装孔数量, N	模组长度, L (mm)	下轴模组质量 (kg)
100	3	423	23.5
200	3	523	26.8
300	5	623	30.1
400	5	723	33.4
500	7	823	36.8

注:

★所有模组的空载运动质量 = 7.3 kg

单轴带屏蔽排线版(AAL270-X-XX-XX-X-B-X)尺寸图



标准行程, S (mm)	安装孔数量, N	模组长度, L (mm)	模组质量 (kg)	运动质量 (kg)
100	3	423	23.5	7.7
200	3	523	26.8	
300	5	623	30.6	
400	5	723	33.4	
500	7	823	36.8	

产品介绍

选型要素

常见问题

龙门平台的运动控制介绍

双导模组

交叉滚柱模组

音圈模组

微型模组

拾放模组

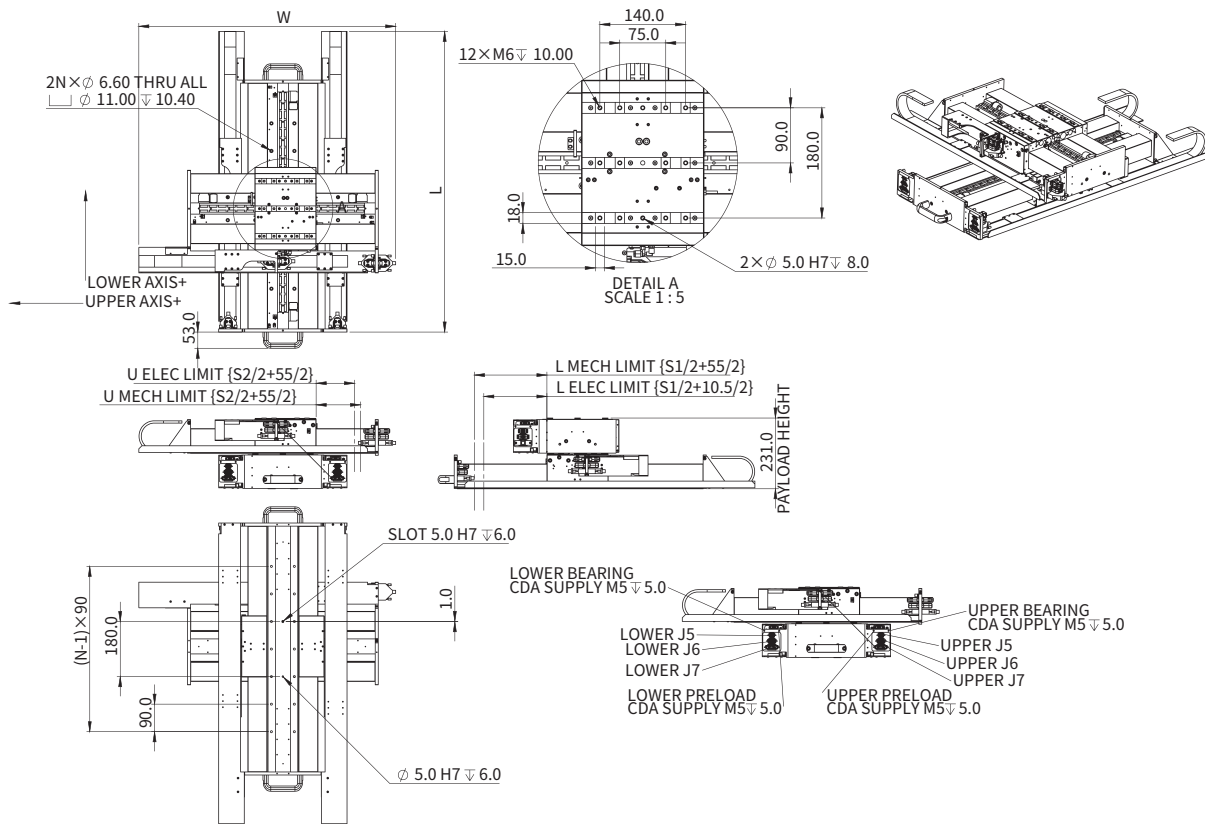
气浮模组

堆叠平台

龙门平台

圆晶平台

XY堆叠带屏蔽排线版(AAL270-X-XX-XX-X-B-X)尺寸图



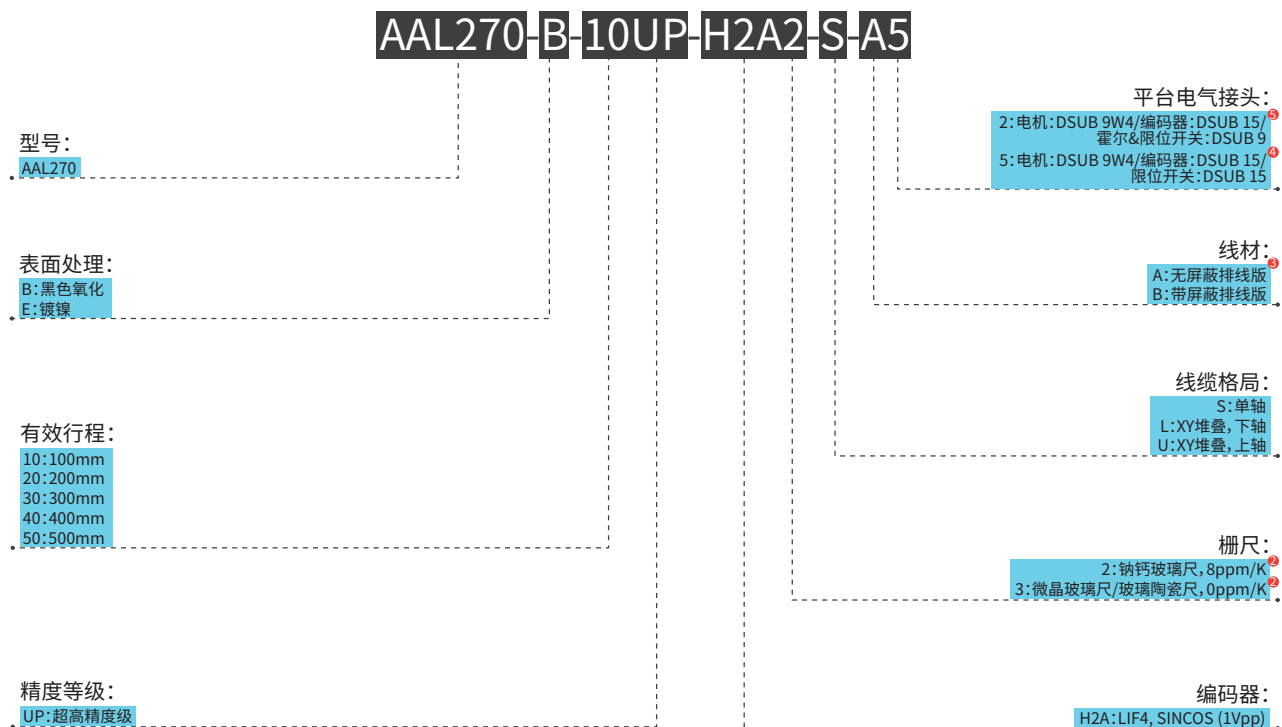
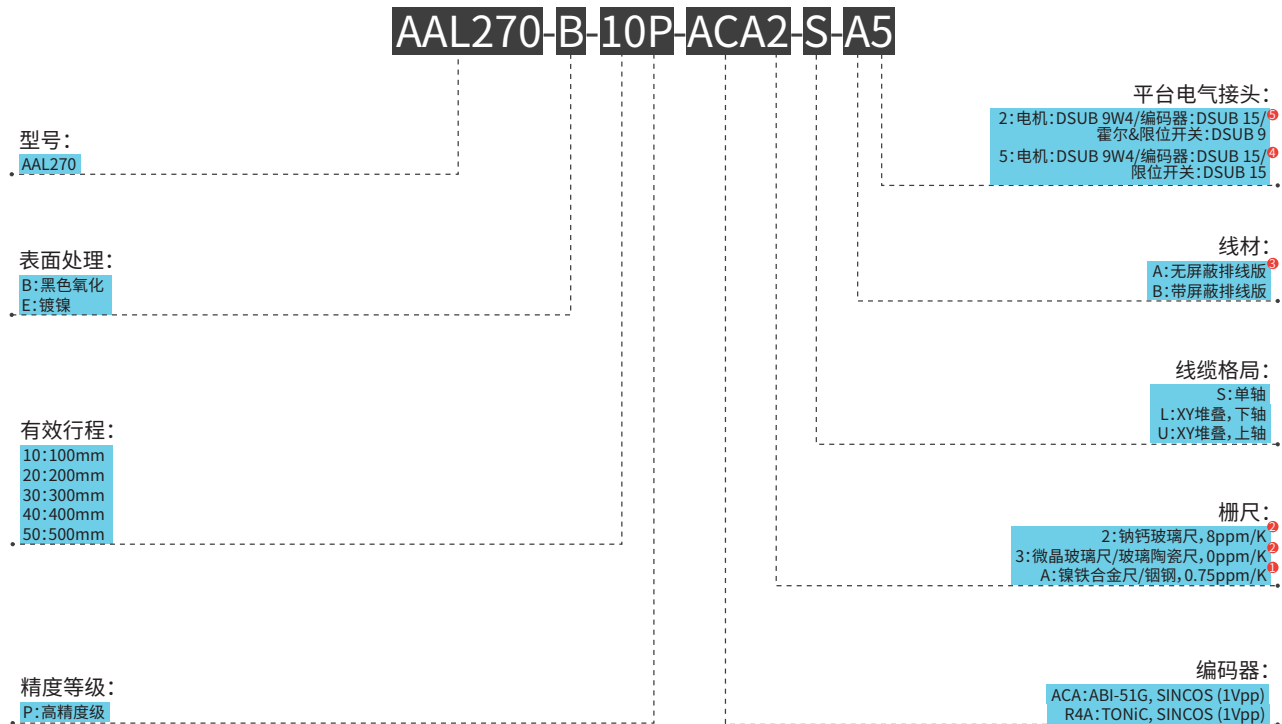
上轴标准行程, S2 (mm)	模组宽度, W (mm)	上轴模组质量 (kg)
100	668	23.9
200	768	27.3
300	868	30.7

下轴标准行程, S1 (mm)	安装孔数量, N	模组长度, L (mm)	下轴模组质量 (kg)
100	3	682	25.6
200	3	682	29.2
300	5	782	32.7
400	5	882	36.3
500	7	982	39.8

注:

★所有模组的空载运动质量 = 7.7 kg

订购规则 (OPN)

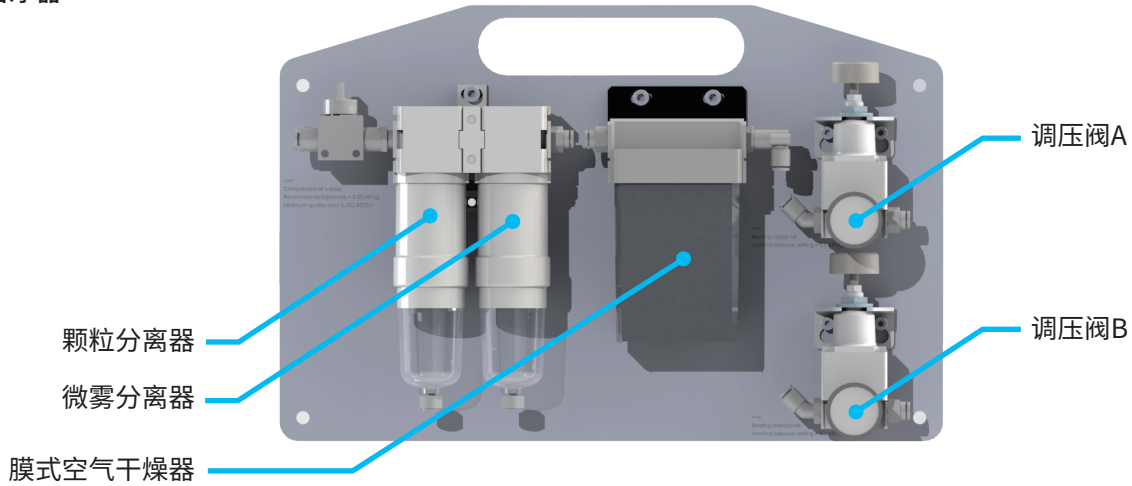


注:

- ① R4A编码器选项仅适配A栅尺选项。
- ② ACA和H2A编码器选项仅适配2或3栅尺选项。
- ③ A线材选项仅适配ACA编码器选项。
- ④ A线材选项仅适配5平台电气接头选项 (霍尔传感器不外接)。
- ⑤ B线材选项仅适配2平台电气接头选项。
- ★ 特殊环境要求, 可定制, 请联系cust-service@akribis-sys.cn。

AAL配件

■ 空气洁净器



特性:

- **颗粒分离器**
 - 大颗粒尘埃过滤和水滴分离
 - 公称过滤等级: 1 μ m
 - 过滤效率: 99%
 - 水滴清除率: 99%
- **微雾分离器**
 - 尘埃过滤, 油雾分离
 - 公称过滤等级: 0.01 μ m
 - 过滤效率: 99.9%
 - 出口侧油雾浓密度: 最大限度 0.1mg/m³ [\approx 0.08 ppm]
- **膜式空气干燥器**
 - 出气口空气压力露点是 \leq -20 $^{\circ}$ C
- **调压阀A**
 - 调整出气口空气压力从0~1MPa, 最小精度: 0.04MPa
- **调压阀B**
 - 调整出气口空气压力从0~0.2MPa, 最小精度: 0.01MPa

订购规则 (OPN)

AALACC-AIRPREP

型号:

AALACC

配件类型:

AIRPREP: 空气洁净器

■ XY堆叠校准

AAL270气浮平台XY堆叠正交度校准服务根据所需的垂直度要求提供以下选项:

AALACC-XYN

型号:

AALACC

配件类型:

XYN: XY堆叠, 无正交测量精度
XY5: XY堆叠校准, 正交度为5 arcsec
XY10: XY堆叠校准, 正交度为10 arcsec

注:

★特殊环境要求, 可定制, 请联系cust-service@akribis-sys.cn.

无屏蔽排线版接口(AAL270-X-XX-XX-X-A-X)

■ J5: 编码器接头

引脚	信号	备注
1	COS-	编码器COS信号(负极)
2	SIN-	编码器SIN信号(负极)
3	INDEX+	编码器原点(正极)
4	+5V	编码器供电(正极)
5	RESERVED	保留(不连接)
6	NC	没有连接
7	RESERVED	保留(不连接)
8	RESERVED	保留(不连接)
9	COS+	编码器COS信号(正极)
10	SIN+	编码器SIN信号(正极)
11	INDEX-	编码器原点(负极)
12	0V	编码器供电(负极)
13	RESERVED	保留(不连接)
14	NC	没有连接
15	NC	没有连接
外壳	屏蔽	-

编码器版本	信号输出	信号周期 (μm)
AAL270-x-xxx-ACA-x-x-x	SINCOS 1Vpp	20

公端 DA-15
接触表面处理: 镀金
外壳表面处理: 镀镍
母端螺纹 4-40

推荐的配合组件:

- NORCOMP 171-015-202 OR
- NORCOMP 171-015-203 OR
- 3M 8315-7000



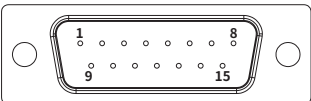
■ J6: 传感器接头

引脚	信号	备注
1	RESERVED	保留(不连接)
2	RESERVED	保留(不连接)
3	RESERVED	保留(不连接)
4	RESERVED	保留(不连接)
5	RESERVED	保留(不连接)
6	EXTLIMIT_SUP	限位开关供电(正极)
7	EXTLIMIT_RTN	限位开关供电(负极)
8	NC	没有连接
9	NC	没有连接
10	RLS-	逆向限位开关遮光时输出
11	RLS+	逆向限位开关入光时输出
12	NC	没有连接
13	NC	没有连接
14	FLS+	正向限位开关入光时输出
15	FLS-	正向限位开关遮光时输出
外壳	屏蔽	-

公端 DA-15
接触表面处理: 镀金
外壳表面处理: 镀镍
母端螺纹 4-40

推荐的配合组件:

- NORCOMP 171-015-202 OR
- NORCOMP 171-015-203 OR
- 3M 8315-7000



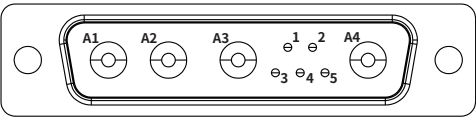
■ J7: 电机接头

引脚	信号	备注
A1	M1	电机相位1
A2	M2	电机相位2
A3	M3	电机相位3
A4	PE	接地保护
1	T1	两线制的PT100连接
2	T2	
3	RESERVED	保留(不连接)
4	NC	没有连接
5	NC	没有连接
外壳	屏蔽	-

公端 9W4
接触表面处理: 镀金
外壳表面处理: 镀镍
母端螺纹 4-40

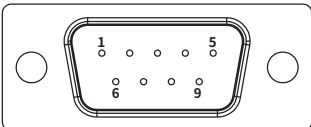
推荐的配合组件:

- NORCOMP 681M9W4203L001



带屏蔽排线版接口(AAL270-X-XX-XX-X-B-X)

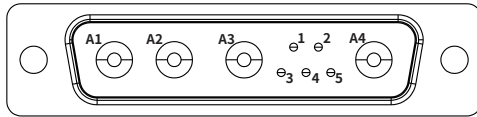
■ J5: 传感器接头

 <p>公端 DE-9 接触表面处理: 镀金 外壳表面处理: 镀镍 母端螺纹 4-40</p> <p>推荐的配合组件: <ul style="list-style-type: none"> • NORCOMP 171-009-202 OR • NORCOMP 171-009-203 OR • WURTH 61800924923 </p>	引脚	信号	备注
	1	HA	霍尔信号A
	2	HB	霍尔信号B
	3	HC	霍尔信号C
	4	+5VDC	霍尔供电(正极)
	5	0VDC	霍尔供电(负极)
	6	FLS	正向限位开关遮光时输出
	7	EXTLIMIT_SUP	限位开关供电(正极)
	8	EXTLIMIT_RTN	限位开关供电(负极)
	9	RLS	逆向限位开关遮光时输出
外壳	屏蔽	-	

■ J6: 编码器接头

 <p>公端 DA-15 接触表面处理: 镀金 外壳表面处理: 镀镍 母端螺纹 4-40</p> <p>推荐的配合组件: <ul style="list-style-type: none"> • NORCOMP 171-015-202 OR • NORCOMP 171-015-203 OR • WURTH 61801524923 </p> <table border="1" data-bbox="175 1155 646 1354"> <thead> <tr> <th>编码器版本</th> <th>信号输出</th> <th>信号周期 (μm)</th> </tr> </thead> <tbody> <tr> <td>AAL270-x-xxx-ACA-x-x-x</td> <td>SINCOS 1Vpp</td> <td>20</td> </tr> <tr> <td>AAL270-x-xxx-R4A-x-x-x</td> <td>SINCOS 1Vpp</td> <td>20</td> </tr> <tr> <td>AAL270-x-xxx-H2A-x-x-x</td> <td>SINCOS 1Vpp</td> <td>4</td> </tr> </tbody> </table>	编码器版本	信号输出	信号周期 (μm)	AAL270-x-xxx-ACA-x-x-x	SINCOS 1Vpp	20	AAL270-x-xxx-R4A-x-x-x	SINCOS 1Vpp	20	AAL270-x-xxx-H2A-x-x-x	SINCOS 1Vpp	4	引脚	信号	备注
	编码器版本	信号输出	信号周期 (μm)												
	AAL270-x-xxx-ACA-x-x-x	SINCOS 1Vpp	20												
	AAL270-x-xxx-R4A-x-x-x	SINCOS 1Vpp	20												
	AAL270-x-xxx-H2A-x-x-x	SINCOS 1Vpp	4												
	1	COS-	编码器COS信号(负极)												
	2	SIN-	编码器SIN信号(负极)												
	3	INDEX+	编码器原点(正极)												
	4	+5V	编码器供电(正极)												
	5	NC	没有连接												
	6	NC	没有连接												
	7	P/H SENSOR	PQ 信号用于AAL270-X-XXX-R4A-X-X-X HL 信号用于AAL270-X-XXX-H2A-X-X-X												
	8	Q/L SENSOR													
	9	COS+	编码器COS信号(正极)												
	10	SIN+	编码器SIN信号(正极)												
11	INDEX-	编码器原点(负极)													
12	0V	编码器供电(负极)													
13	NC	没有连接													
14	NC	没有连接													
15	NC	没有连接													
外壳	屏蔽	-													

■ J7: 电机接头

 <p>公端 9W4 接触表面处理: 镀金 外壳表面处理: 镀锡 母端螺纹 4-40</p> <p>推荐的配合组件: <ul style="list-style-type: none"> • NORCOMP 681M9W4203L001 • HARTING 09693017094 </p>	引脚	信号	备注
	A1	M1	电机相位1
	A2	M2	电机相位2
	A3	M3	电机相位3
	A4	PE	接地保护
	1	T1	两线制的PT100连接
	2	T2	
	3	RESERVED	保留(不连接)
	4	NC	没有连接
	5	NC	没有连接
外壳	屏蔽	-	